

Spiralbohrer mit Kühlkanälen

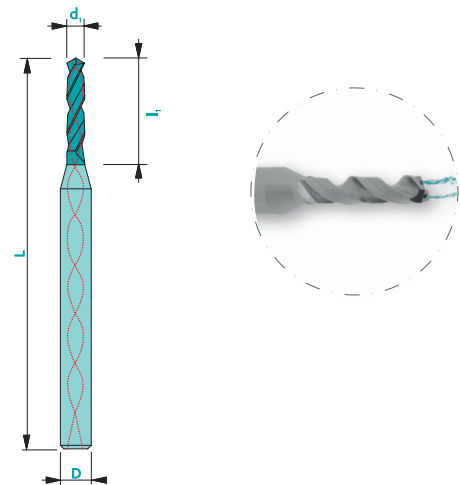


344

Werkstoffe	Vc unbeschichtet [m/min]	Vc beschichtet [m/min]	Unbeschichtet	beschichtet	Empfohlene Beschichtung*
Stahl < 700 N/mm ²	70	80	☐	■	Tisi (BQ)
Stahl > 700 N/mm ²	60	70	☐	■	Tisi (BQ)
Nichtrostende Stähle	20	40	☐	■	Tisi (BQ)
Gusseisen	60	70	☐	■	Tisi (BQ)
Kupfer	100	130	☐	■	Solo (DA)
Messing - Bronze	80	120	■	■	Solo (DA)
Aluminium	100	120	☐	■	Solo (DA)
Gold - Silber	80	100	■	■	Solo (DA)
Platin - Palladium	-	20	-	☐	Solo (DA)
Superlegierungen	-	25	-	■	Trio (PO)
Titan	40	60	☐	■	Rico (ZB)

nicht geeignet - geeignet ☐ sehr geeignet ■

Toleranzen d₁: -0.002/-0.004
D: h5



Art. n°	d ₁	l ₁	D	L	Unbesch. Preis
344d0.70	0.70	6.0	3	38	
344d0.75	0.75	6.0	3	38	
344d0.80	0.80	6.0	3	38	
344d0.85	0.85	6.0	3	38	
344d0.90	0.90	6.0	3	38	
344d0.95	0.95	6.0	3	38	
344d1.00	1.00	8.0	3	38	
344d1.10	1.10	8.0	3	38	
344d1.20	1.20	8.0	3	38	
344d1.25	1.25	8.0	3	38	
344d1.30	1.30	8.0	3	38	
344d1.40	1.40	8.0	3	38	
344d1.50	1.50	12.0	3	38	
344d1.60	1.60	12.0	3	38	
344d1.70	1.70	12.0	3	38	
344d1.75	1.75	12.0	3	38	
344d1.80	1.80	12.0	3	38	
344d1.90	1.90	12.0	3	38	
344d2.00	2.00	12.0	3	38	
344d2.10	2.10	12.0	3	38	
344d2.20	2.20	12.0	3	38	
344d2.30	2.30	12.0	3	38	
344d2.40	2.40	12.0	3	38	
344d2.50	2.50	12.0	3	38	
344d2.60	2.60	12.0	3	38	
344d2.70	2.70	12.0	3	38	
344d2.80	2.80	12.0	3	38	
344d2.90	2.90	12.0	3	38	
344d3.00	3.00	12.0	3	38	

Erhältlich unbeschichtet und beschichtet (Siehe Seite 308)



118°

Z2



CARB



* Preise für ander Beschichtungen: kontaktieren Sie uns!
Um ein beschichtetes Werkzeug zu bestellen, fügen Sie den 2-stelligen Beschichtungscode an die Artikelnummer an.