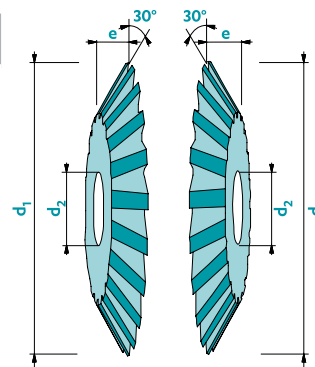


## Fraise circulaire conique 30° - 1 taille

Matière	Vc non rev.	Vc rev.	Brut	Revêtu	Rev. recommand.
Acier < 700 N/mm <sup>2</sup>	64	96	□	■	Irio
Acier > 700 N/mm <sup>2</sup>	48	80	□	■	Trio
Acier inox	48	80	□	■	Trio
Fonte	40	72	□	■	Nemo
Cuivre	160	240	□	■	Solo
Laiton - Bronze	160	240	■	□	Solo
Aluminium	200	320	□	■	Solo
Or - Argent	120	240	□	■	Solo
Platine - Palladium	-	-	-	-	-
Superaliages	16	32	□	■	Trio
Titane	32	48	■	■	Rico

pas adapté - adapté □ très adapté ■



228-3 D

228-3 G



Tolérances e: +/-0.01  
d<sub>2</sub>: H5

Disponible  
brut ou revêtu  
(voir page 61)

Coupe à droite: 228-3D / à gauche: 228-3G

Art. n°	d <sub>1</sub>	e	d <sub>2</sub>	Z
228-3Dd20e2.0 / 228-3Gd20e2.0	20	2.0	5	20
228-3Dd20e2.5 / 228-3Gd20e2.5	20	2.5	5	20
228-3Dd20e3.0 / 228-3Gd20e3.0	20	3.0	5	20
228-3Dd30e2.0 / 228-3Gd30e2.0	30	2.0	8	30
228-3Dd30e2.5 / 228-3Gd30e2.5	30	2.5	8	30
228-3Dd30e3.0 / 228-3Gd30e3.0	30	3.0	8	30
228-3Dd40e2.0 / 228-3Gd40e2.0	40	2.0	10	40
228-3Dd40e2.5 / 228-3Gd40e2.5	40	2.5	10	40
228-3Dd40e3.0 / 228-3Gd40e3.0	40	3.0	10	40
228-3Dd50e2.0 / 228-3Gd50e2.0	50	2.0	13	50
228-3Dd50e2.5 / 228-3Gd50e2.5	50	2.5	13	50
228-3Dd50e3.0 / 228-3Gd50e3.0	50	3.0	13	50



Z  
20-50

λ  
0°

MG6

N