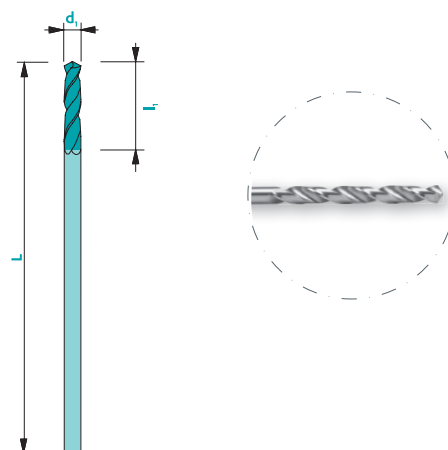


Punta elicoidale corta - elica 34°

352-1

Materiale	Vc non rivestito	Vc rivestito	Senza rivestimento	Rivestito	Rivestimento consigliato*
Acciaio < 700 N/mm ²	70	80	□	□	Tisi (BQ)
Acciaio > 700 N/mm ²	60	70	□	■	Tisi (BQ)
Acciaio inox	20	40	□	■	Tisi (BQ)
Ghisa	60	70	□	■	Tisi (BQ)
Rame	100	130	□	■	Solo (DA)
Ottone - Bronzo	80	120	■	■	Solo (DA)
Alluminio	100	120	■	■	Solo (DA)
Oro - argento	80	100	□	□	Solo (DA)
Platino - Palladio	-	20	-	□	Solo (DA)
Superleghe	-	25	-	□	Trio (PO)
Titanio	40	60	□	□	Rico (ZB)

Tolleranze d_1 ; h5



Art. n°	d_1	l_1	L	Senza r.	Nemo*
352-1d0.30	0.30	1.5	30	▲	▲
352-1d0.40	0.40	2.3	30	▲	▲
352-1d0.50	0.50	2.8	30	▲	▲
352-1d0.60	0.60	3.3	30	▲	▲
352-1d0.70	0.70	4.3	30	▲	▲
352-1d0.80	0.80	4.8	30	▲	▲
352-1d0.90	0.90	5.3	30	▲	▲
352-1d1.00	1.00	5.7	30	▲	▲
352-1d1.10	1.10	6.7	30	▲	▲
352-1d1.20	1.20	7.7	30	▲	▲
352-1d1.30	1.30	7.7	30	▲	▲
352-1d1.40	1.40	8.8	32	▲	▲
352-1d1.50	1.50	8.8	32	▲	▲
352-1d1.60	1.60	9.7	34	▲	▲
352-1d1.70	1.70	9.7	34	▲	▲
352-1d1.80	1.80	10.7	36	▲	▲
352-1d1.90	1.90	10.7	36	▲	▲
352-1d2.00	2.00	11.5	38	▲	▲

* Prezzi per altri rivestimenti: contattateci!
Per ordinare un utensile rivestito, aggiungere il codice di rivestimento di 2 lettere al numero di articolo.

Disponibile con o senza rivestimento (vedi pagina 308)



λ
34°

CARB